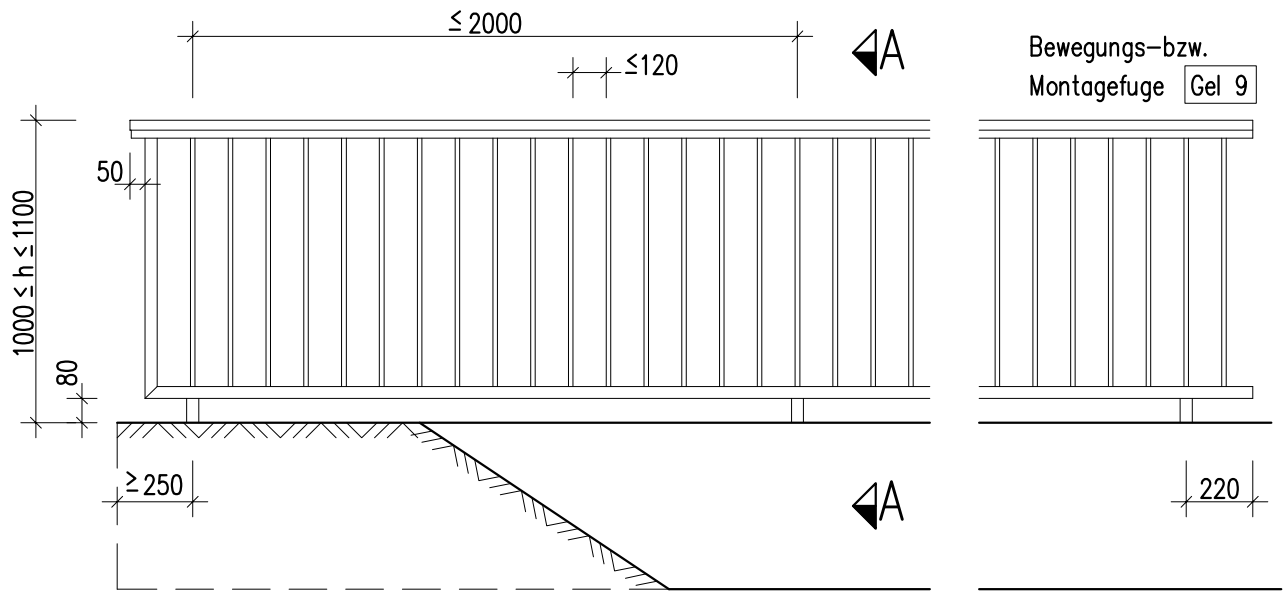


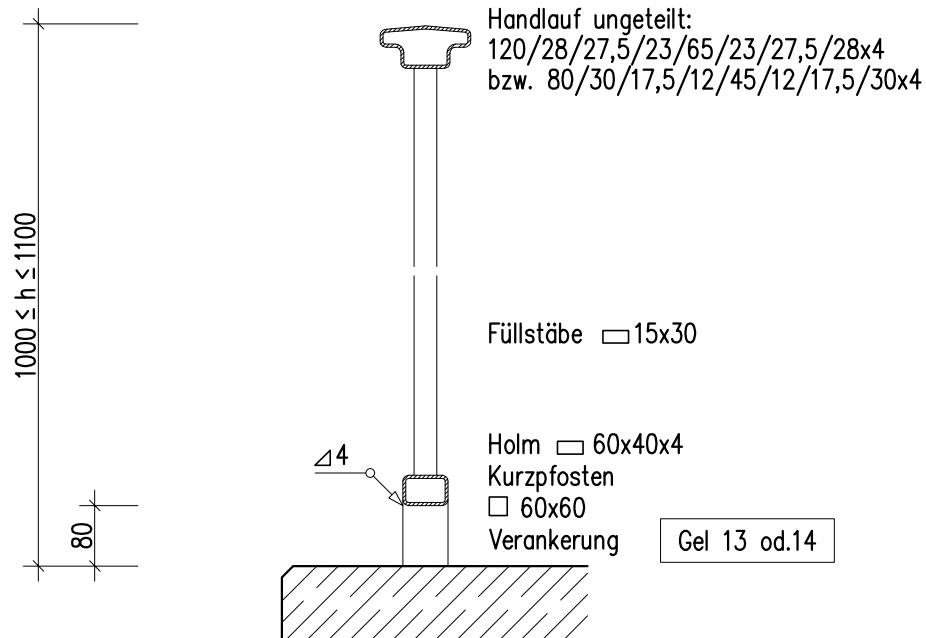
Ansicht

1:25



Schnitt A-A

1:10



Anwendungsbereich: Auf Gehwegbrücken

Ausführung: Nach ZTV-ING 8-4.

(Zeichnerische Darstellung = Stahlgeländer)

Bei Sonderformen: Verwendung von Profilen mit mindestens gleichen Querschnittswerten.

Bundesanstalt für
Straßenwesen

bast

Füllstabgeländer
mit Kurzpfosten

Richtzeichnung

Gel 5

Dez. 2011